

Znüni-Brett

Handmaschinen

Handoberfräse, Handbohrmaschine

Handwerkzeug

Japansäge, Handhobel, Stechbeitel

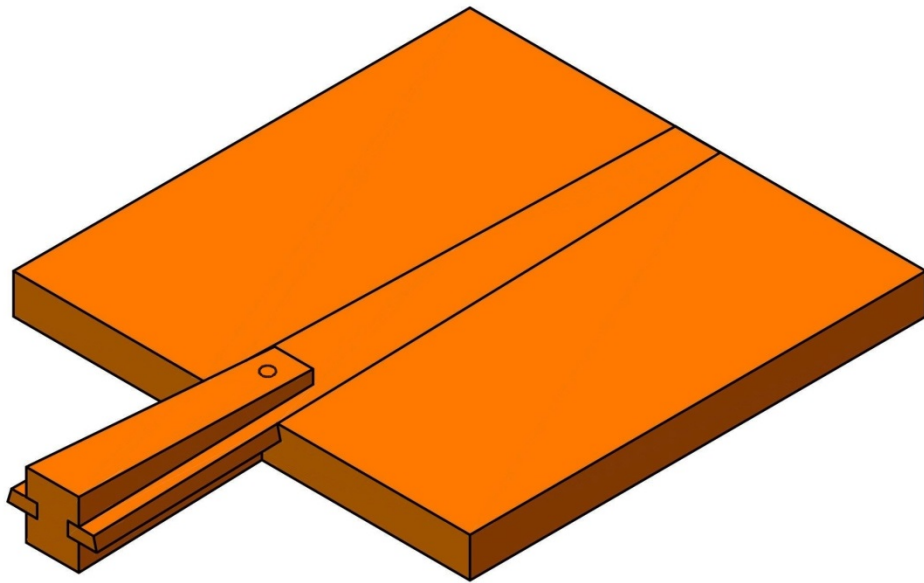
Arbeiten

Bank	Reissen (ohne Bewertung)
Handoberfräse	ausfräsen für Gratleiste
Bank	Gratleiste hobeln, einpassen
Handoberfräse	Nuten an Griff fräsen
Bank	Griff ablängen und Absetzung aussägen
	Griffausschnitt in Gratleiste aussägen und ausstechen
	Griff konisch hobeln und einstecken
Bohrmaschine	Dübelloch bohren
	Dübel einstecken und ablängen
	Gratleiste und Griff ablängen mit Teilnahmeformular an schreinermacher senden

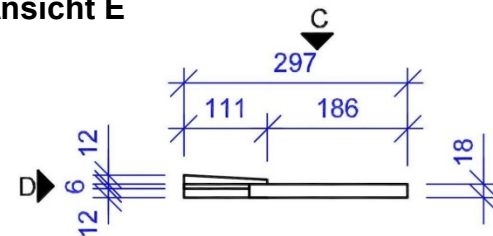
Werkstoffliste	Material	Stk.	Länge	Breite	Dicke
Griff*	Laubholz	1	111	30	24
Brett	Laubholz	1	210	210	18
Gratleiste	Laubholz	1	297	41	6
Dübel glatt	Laubholz	1	21	Ø 6	
Führungsschiene**	MDF	1	500	120	5-8

* Griff doppelt so lang vorbereiten, rechts ablängen nach dem Fräsen der Nuten und links nach dem Hobeln

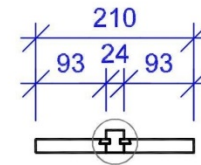
** Führungsschiene für die Handoberfräse



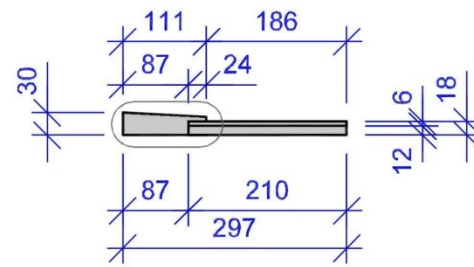
Ansicht E



Ansicht D



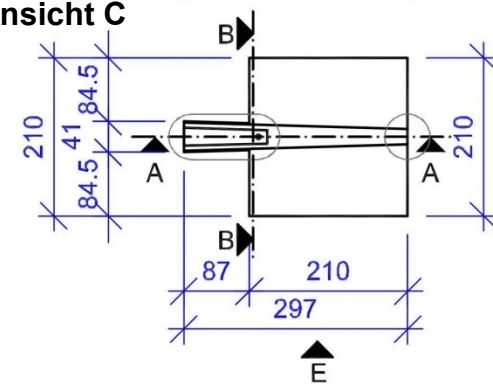
A-A



B-B



Ansicht C



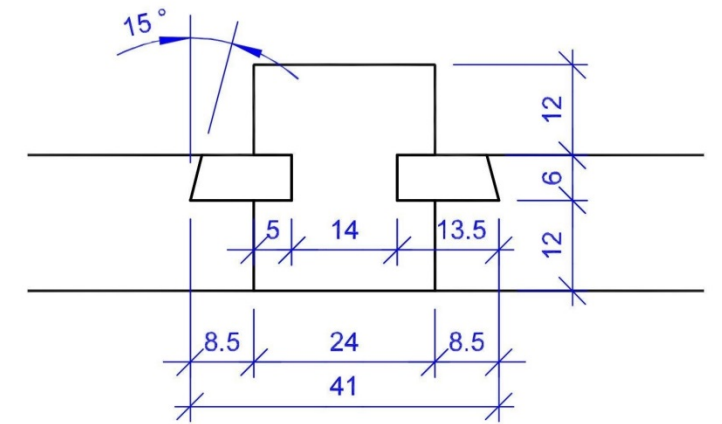
Zeitraumen 90 bis 120 min, ohne das Material und das Werkzeug bereitzustellen.

Die Wettbewerbs-Bedingungen finden Sie auf www.schreinermacher-svz.ch unter Wettbewerb.

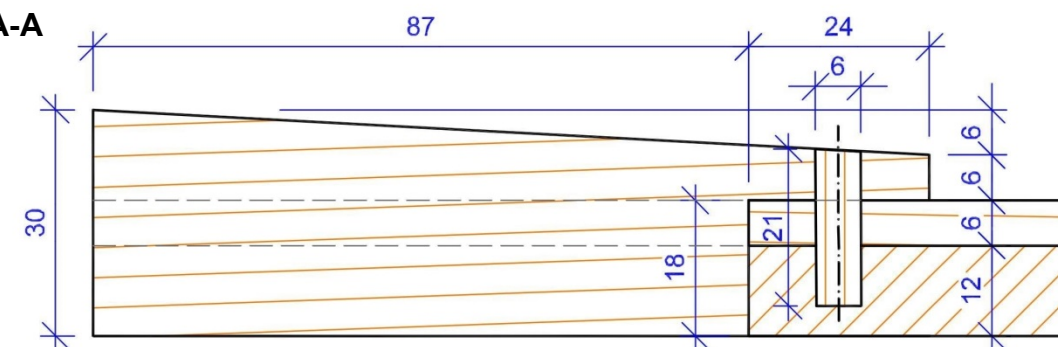
Einsendeschluss ist der 1. Mai 2019.

Wir wünschen gutes Gelingen und en guätä Znüni!

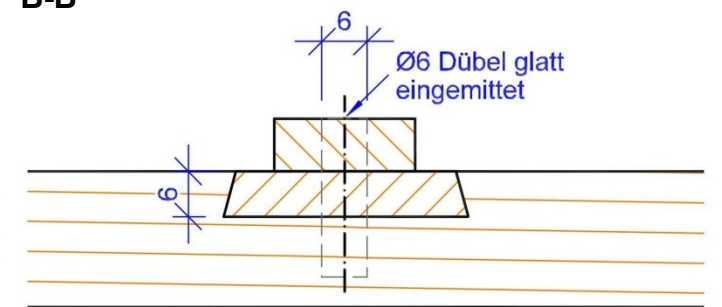
Ansicht D



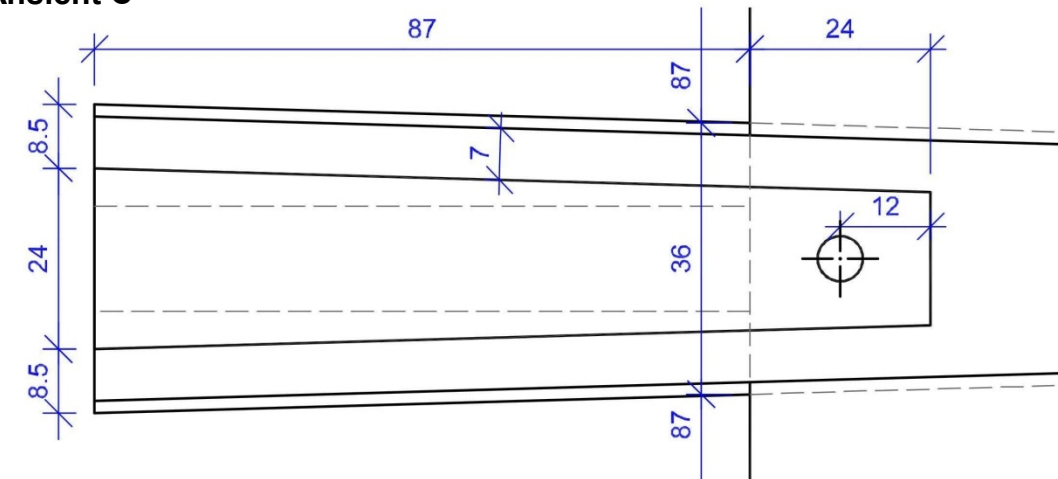
A-A



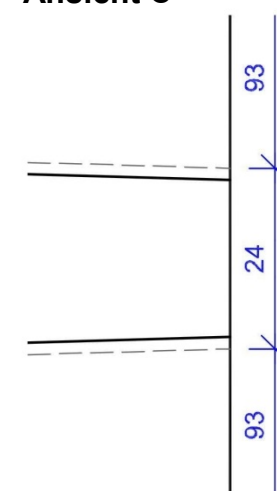
B-B



Ansicht C



Ansicht C



6

Der Schreiner
Ihr Macher

Wettbewerb 2019

schreinermacher svz
lehrbetriebs-verbund im kanton zürich

Aufgaben-Nr.: 19a_P.6

Masstab: 1:10 / 1:1

Plangrösse: 420 x 297

Datum: 7.03.2019

Gezeichnet: cm