

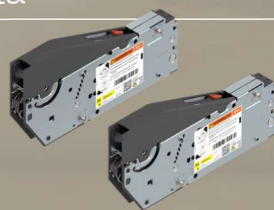
KOCH NEWS

15

Tema

Invito al concorso per
talenti della falegnameria

Novità



09

Kit di forze motrici
AVENTOS HS
top Blum

Azioni



53

Avvitatore a massa
battente GDx 18 V -
210 C BOSCH

209.-

Partecipa al concorso per talenti

Tutti gli apprendisti falegnami sono invitati a partecipare al concorso. L'anno di apprendistato non ha importanza. Gli apprendisti possono dimostrare il loro talento realizzando l'altoparlante del telefono cellulare. Questo deve essere secondo il progetto e il processo della propria azienda di formazione. Il tempo di produzione è vincolante ed è considerato un criterio. Si prevede un tempo indicativo di 120-180 minuti.

Il concorso organizzato da schreinermacher e KOCH in tutta la Svizzera serve come preparazione all'esame parziale e per promuovere gli apprendisti falegnami.

Oltre all'esperienza pratica, è possibile vincere un totale di 21 premi non monetari per un totale di oltre 9000 franchi svizzeri. Gli apprendisti sono suddivisi in tre categorie: Primo anno di apprendistato, secondo e terzo/quarto anno di apprendistato. I sette migliori di ogni categoria riceveranno un premio. La partecipazione è gratuita.

Procedimento

1. Registrarsi online su **schreiner talent.ch**
2. Stampare il piano e il modulo di iscrizione
3. Fornire materiale, utensili e macchine manuali
4. Eseguire il taglio e la lavorazione secondo il piano, annotare il tempo effettivo necessario e farlo controllare dal formatore professionale
5. Compilare il modulo di iscrizione e farlo confermare dal formatore professionale responsabile con la sua firma
6. Inviare l'oggetto e il modulo di iscrizione a schreinermacher entro il 1° maggio 2024
7. La giuria selezionerà le opere migliori entro il 20 maggio 2024



Scoprite di più
nel video e
guardate due
allievi che fanno
una prova.

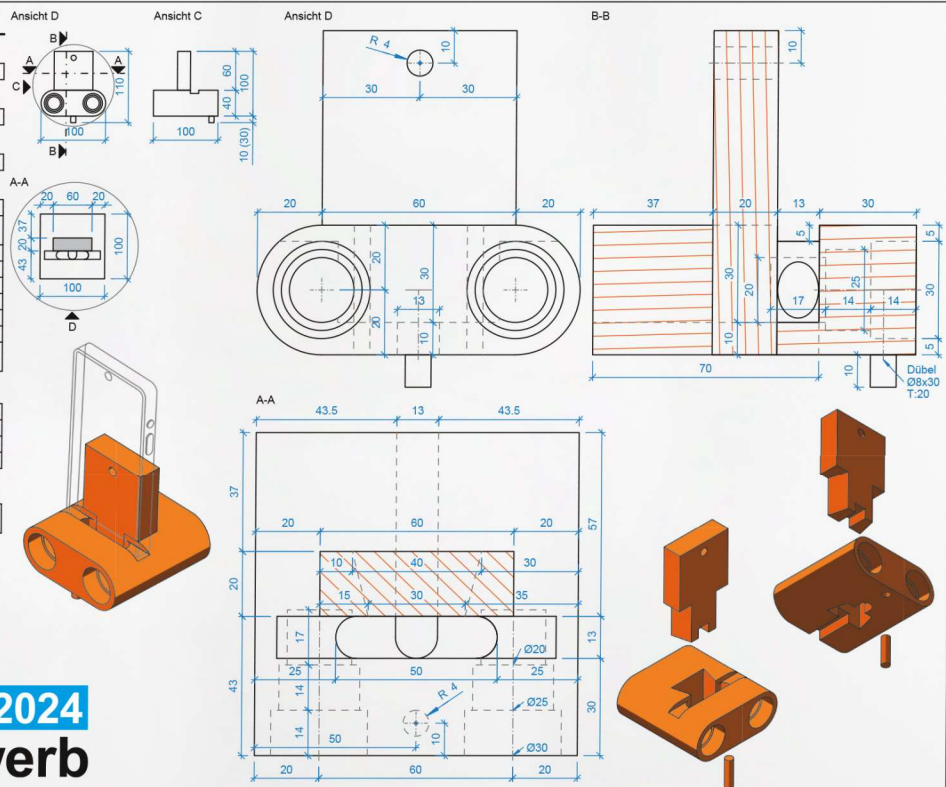


Handylautsprecher

Stationäre Maschine				
Ständerbohrmaschine mit Beschlägebohrer Ø 8/12/20/25/35				
Handmaschinen				
Handoberfräse mit Nutfräser Ø 13 und Seitenanschlag				
Handwerkzeug				
Japansäge, Stechbeitel, Handhobel				
Arbeiten				
Bank	reissen			
Ständerbohrmaschine	Löcher bohren			
Handoberfräse	Nuten auf oberer Seite fräsen			
Handwerkzeug	Zinkenverbindung herstellen			
Handoberfräse	Nut auf unterer Seite fräsen			
Handhobel	Rundungen hobeln			
Handwerkzeug	schleifen und Kanten leicht brechen			
Zeitbedarf notieren, Eingabeformular ausfüllen				
Auflegebrett auf Dübel gesteckt mit Formular per Post an schreinermacher senden				

Werkstoffliste					
Bestandteile	Material	St.	Länge	Breite	Dicke
Sockel	Hartholz	1	100	100	40
Auflegebrett	Hartholz	1	100	60	20
Dübel KOCH-Nr.	93.600.08	1	Ø 8x30		

Zeitrahmen für die Fertigung
120 bis 180 min, ohne Rüstszeit für Material und Werkzeug
(Fräser/Bohrer nicht eingespannt, Maschinen nicht voreingestellt)





In
breve
↓

Informazioni su schreiner- macher

schreinermacher è un'organizzazione di formazione fondata nel 2005. È composta da diversi laboratori di falegnameria ed è organizzata come associazione senza scopo di lucro. schreinermacher offre apprendistati per falegnami EFZ e tirocini per falegnami EBA. L'obiettivo comune delle è quello di mantenere gli apprendistati e di crearne di nuovi al fine di contribuire alla lotta contro la carenza di manodopera qualificata e a rafforzare l'industria della falegnameria. Attraverso il concorso per talenti promuove la formazione e le competenze dei falegnami. Il Gruppo Koch AG sostiene schreinermacher come sponsor.

Anche voi potete diventare un'azienda membro.

Prodotti coordinati
disponibili su **KOCH.ch**

- **Fresa per scanalature larghe:** 53.305.131 e 53.400.130
A seconda del colletto della fresa, è necessario scegliere la fresa corretta (diametro del gambo)
- **Kit di punte da trapano per legno con ø 8/12 mm e di più:** 53.101.200 e 53.103.000
- **Kit di punte per nodi con ø 20/25/30 mm e oltre altro:** 53.998.311, 53.125.000 e 53.125.500
- **Seghetto a tiro Hibiki Ryoba Silky:** 50.203.900
- **Seghetto a tiro Kataba Herbatec:** 50.203.300
- **Coltello per modellare ULMIA con angolo di 45° e altro:** 51.211.100
- **Pialla Evolution RALI 220:** 50.590.005
- **Kit di scalpelli Bahco:** 50.480.002
- **Blocco di levigatura manuale sifast, bifacciale:** 53.920.000