

# Support pour papier ménage

## Machines portatives

Défonceuse avec fraise à rainurer de Ø 6 mm et guide parallèle  
Perceuse à main

## Etabli (outillage à main)

Scie japonaise, rabot à main, ciseaux à bois

## Travaux

Etabli	Traçage
Défonceuse	Fraiser les rainures
Etabli	Raboter les biais
	Scier et entailler les assemblages
	Percer les trous pour les butoirs
	Assembler
	Montant, coupe de longueur
	Ponçage, léger cassé d'angles
	Noter l'emploi du temps
	Démonter et envoyer à schreinermacher muni du formulaire d'inscription

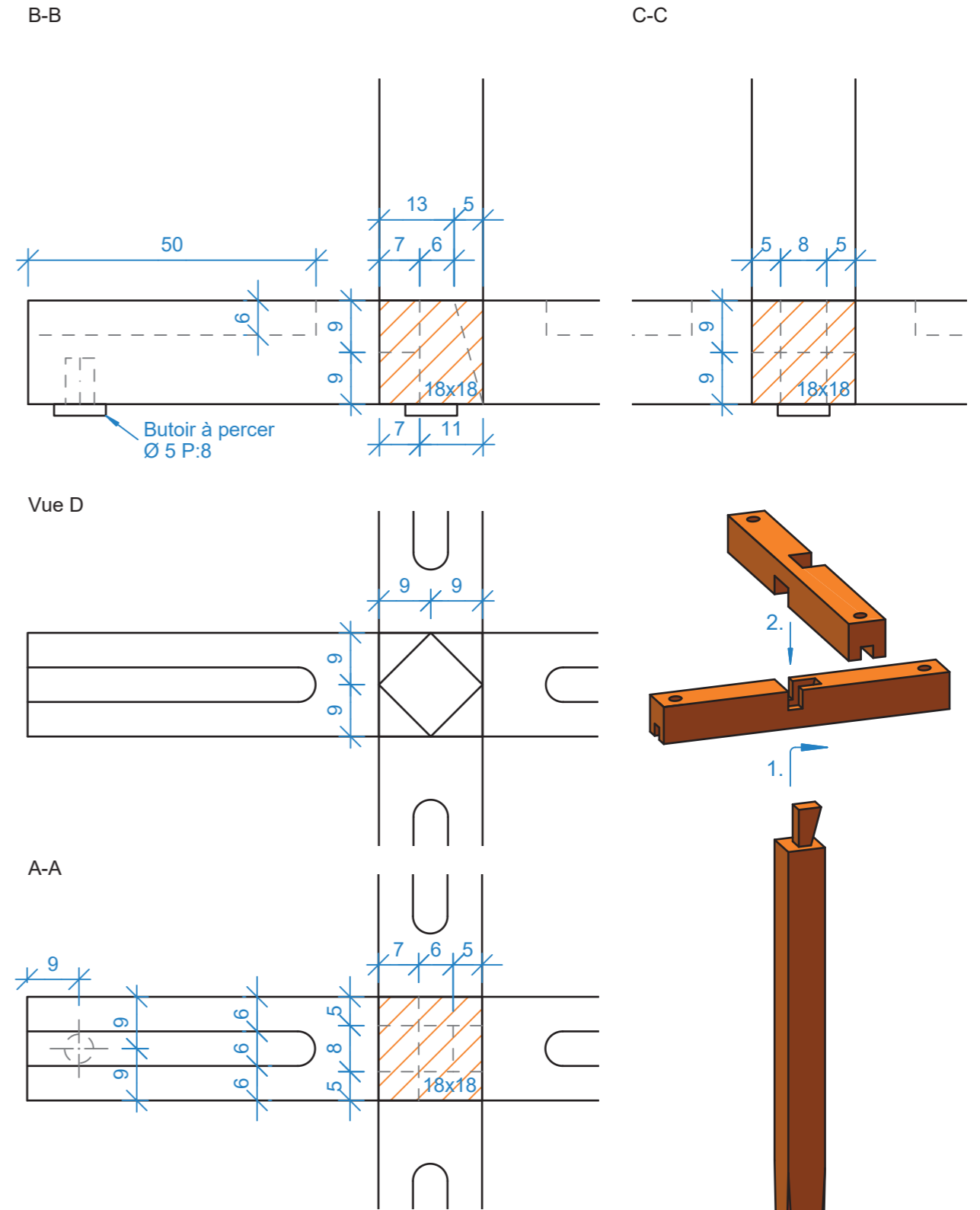
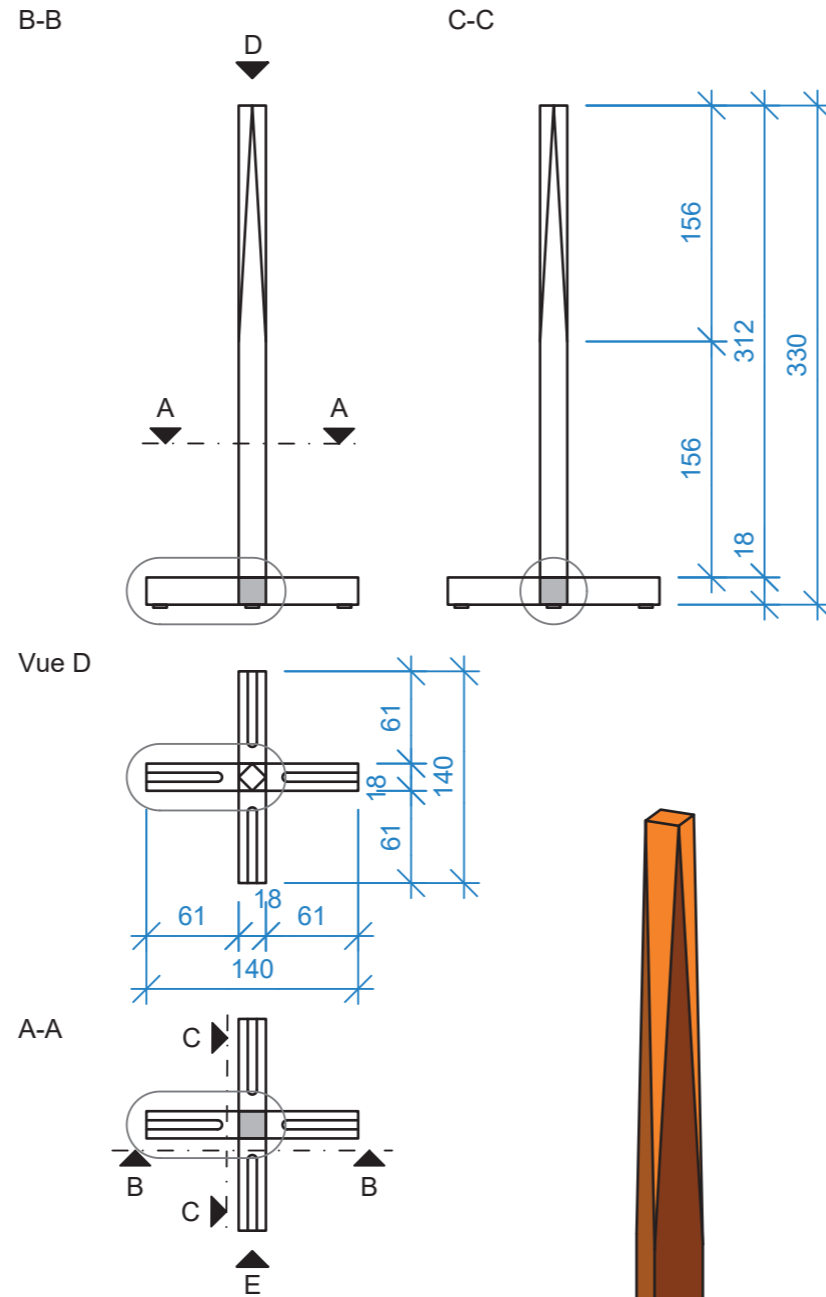
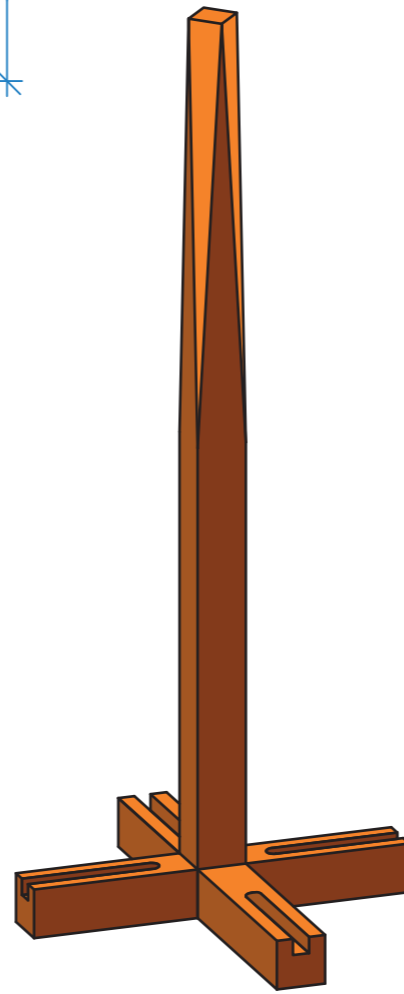
## Liste de matériaux

Composants	Matériaux	Pce.	Long.	Larg.	Ep.
Montant	Bois dur	1	330	18	18
Traverses	Bois dur	2	140	18	18
Butoirs	Synthétique	4	No KOCH 70.860.011		

Temps estimation pour la fabrication : 90 à 150 min, sans la préparation des matériaux et de l'outillage

# concours de talents

## 2021



**schreinermacher**  
LehrbetriebsVerbund

Les conditions de participation et le formulaire d'inscription se trouvent sur [www.concoursdetalents.ch](http://www.concoursdetalents.ch)

Délais d'envoi 1<sup>er</sup> mai 2021.  
Nous vous souhaitons un bon travail !



Plan no.: Talent 21  
Echelle: 1:5 / 1:1  
Format: 420 x 297  
Data: 07.01.2021  
Auteur: chme

Sponsor principal



Concours- Sponsor principal



Partenaire média



Sponsor



Sponsors des prix



schreinermacher ne participe a aucun frais et décline toute responsabilité.